

## Drop-In Gekoelde kuip 2 GN 1/1 150mm met open koelvitrine

ITEM # \_\_\_\_\_

MODEL # \_\_\_\_\_

NAAM # \_\_\_\_\_

SIS # \_\_\_\_\_

AIA # \_\_\_\_\_



340270 (DI2ROD)

Drop-in gekoelde kuip 2 GN  
1/1 150MM met open  
koelvitrine, +2/+8°C, 2 glazen  
tussenplaten met verlichting

### Omschrijving

#### Punt nr

Koelbak voor 2x 1/1-150 GN bakken. Boven de koelbak is een verlichte koelvitrine met open front. De koelbak is compleet met een ondergebouwd koelaggregaat. De koelbak is voor inbouw in een door derden te leveren buffetunit.

### Belangrijkste Gegevens

- Bedieningspaneel met digitale telethermostaat, aan-uit schakelaar, temperatuur, lichtschakelaar, manuele ontdooiing schakelaar en temperatuur display.
- Waterdicht goed met en hoek verstelbare bodem die kan worden ingesteld op 5 posities in staat om 2 GN 1/1 containers bevatten naast.
- Volledig geïsoleerd.
- Benodigde ruimte voor de installatie van het apparaat is 850x 680 x minimaal 850 H mm.
- Luchtuitlaat raster kan worden geplaatst op drie verschillende kanten aan een maximale flexibiliteit bij de installatie mogelijk te maken.
- Ingebouwde geventileerde gekoelde display in aluminium / gehard glas, volledig open aan de kant van de klant gemakkelijk toegang hebben.
- Geef zijwanden gevormd door 10 mm dik gehard glas met 2 dubbel glas schuifdeuren en luchtkussens voor externe condensatie te voorkomen.
- 8 mm dikke schappen van gehard glas zijn kantelbaar, verstelbaar en uitneembaar.
- Gebogen gehard glas van 4 mm dik.
- Verlichting door drie fluorescentielampen, een horizontaal boven het rekken en de andere twee op elke zijde van het scherm verticaal lopende.
- Voorste ventilatie roosters zijn gemakkelijk te verwijderen.
- De bodem van de bak is uitneembaar voor een makkelijke toegang tot de verdamper.
- Ingebouwde koelunit met geventileerde bedrijfsmodus.
- Een temperatuurbereik van +2 / +8 ° C.
- Automatische ontdooiing.
- Interne ventilatoren zijn IP55 beschermd.
- Voldoet aan de belangrijkste internationale certificatie instellingen en is CE gemarkeerd.
- Geschikt voor 1/1GN containers met een maximale diepte van 150 mm.
- Verzekerd dat voedsel een gemiddelde kerntemperatuur handhaaft die niet +8 °C overschrijdt voor 1 uur.
- De toevoer ventilatieroosters zijn aan de bedieningszijde.

Gekeurd: \_\_\_\_\_

### **Constructie**

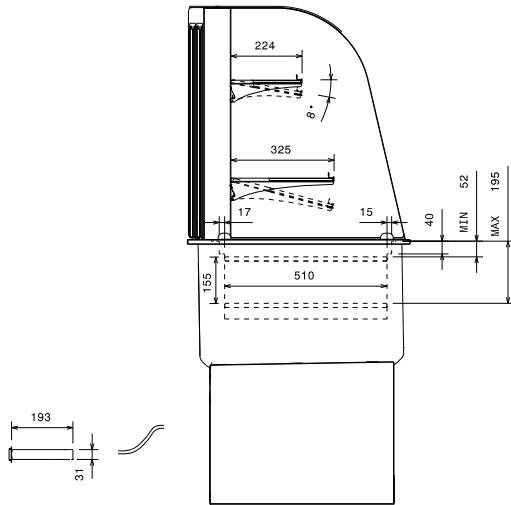
- Vervaardigd van AISI 304 RVS.
- Gemakkelijk te installeren dankzij de Clips met oog verbinding tussen de kabel en de digitale thermostaat.
- Ontwikkeld en geproduceerd door een ISO 9001 en ISO 14001 gecertificeerd bedrijf.
- Koelmiddel R134A.



**Electrolux**  
PROFESSIONAL

## Drop-In Gekoelde kuip 2 GN 1/1 150mm met open koelvitrine

Front aanzicht



### Elektrisch

**Voltage:**

340270 (DI2ROD) 230 V/1 ph/50 Hz

**Aangesloten vermogen:**

1.03 kW

### Water:

**Water afvoer:**

1/2"

### Algemene Gegevens:

**Afmetingen, extern, breedte:** 870 mm

**Afmetingen, extern, diepte:** 700 mm

**Afmetingen, extern, hoogte:** 1565 mm

**Gewicht, netto:** 70 kg

**Bovenblad temperatuur:** 2/8 °C

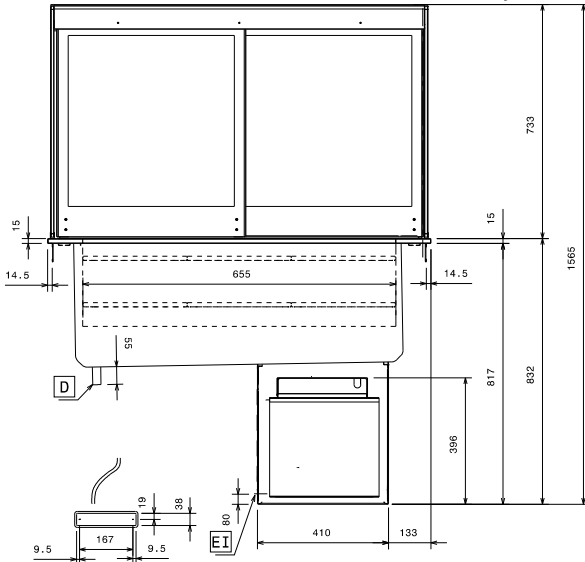
**Aantal kuipen:** 1

**Kuip lengte:** 655 mm

**Kuip breedte:** 510 mm

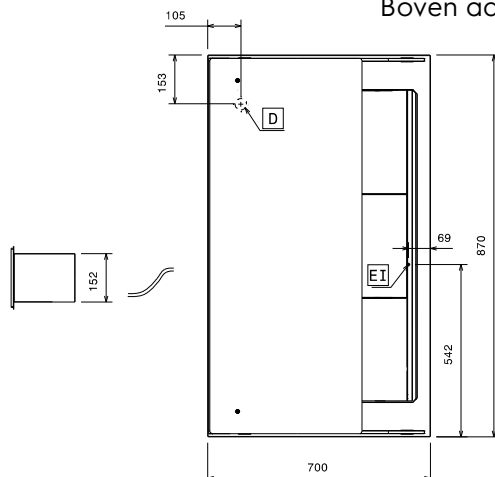
**Kuip diepte:** 195 mm

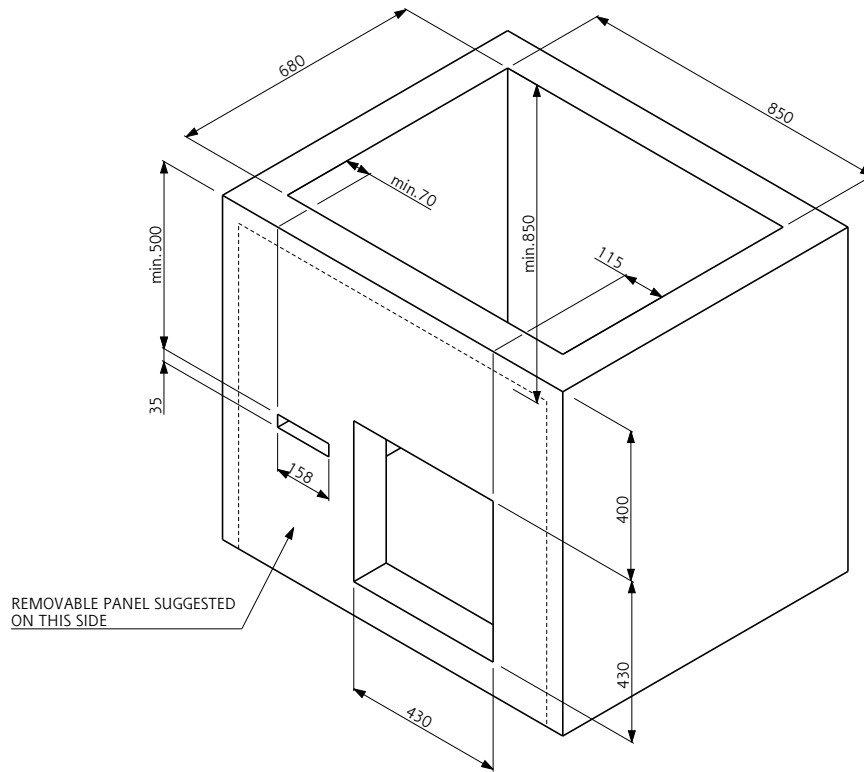
Zij aanzicht



D = Afvoer  
EI = Elektrische aansluiting

Boven aanzicht





Doc. Nr. IDS-340270